

**Микровертушка гидрометрическая ГМЦМ-1
(КК 001.00.00.00.000 ПС)
ПАСПОРТ
РУКОВОДСТВО ПО ЭКСПЛУАТАЦИИ**



Свидетельство об утверждении типа РФ RU. С.28.001.А № 34138 от 17.01.2014

Госреестр РФ № 13157 -08

СОДЕРЖАНИЕ

1. Назначение.....	3
2. Технические характеристики.....	3
3. Состав и комплектность.....	5
4. Устройство и принцип работы.....	5
5. Подготовка измерителя к работе и порядок замены лопастного винта.....	7
6. Проверка работоспособности измерителя.....	8
7. Техническое обслуживание.....	8
8. Характерные неисправности и методы их устранения.....	8
9. Гарантийные обязательства.....	9
10. Сведения об упаковке.....	9
11. Поверка.....	9
12. Приложение. (Сведения о градуировочных коэффициентах лопастных винтов).....	10

1. НАЗНАЧЕНИЕ

Микровертушка гидрометрическая ГМЦМ-1 (в дальнейшем - измеритель) предназначена для измерений осредненной за время наблюдения скорости течения водного потока в точках сечения естественных и искусственных водотоков (реки, каналы, трубопроводы, канализационные коллекторы, гидрометрические лотки сточных вод и др.).

Измеритель может использоваться для измерений объемного расхода воды методом "скорость течения x площадь сечения), а также для определения напорно-расходных характеристик гидрометрических лотков.

Измеритель является автономным носимым устройством и состоит из датчика и блока обработки измерительной информации.

Датчик включает в себя первичный преобразователь скорости течения - лопастной винт и держатель лопастного винта.

Конструкция и установочные размеры датчика позволяют жестко фиксировать его на гидрометрической штанге диаметром до 28 мм, например, ГР-56 (ТУ 25-04-1627-76) или на рыбовидном грузе дистанционной установки ГР-64М (ТУ 25-04-1891-73) и ГР-70 (ТУ 25-04-1639-72).

Датчик связан с блоком обработки измерительной информации электрическим кабелем. Измеритель и все его комплектующие элементы размещены в укладочном футляре.

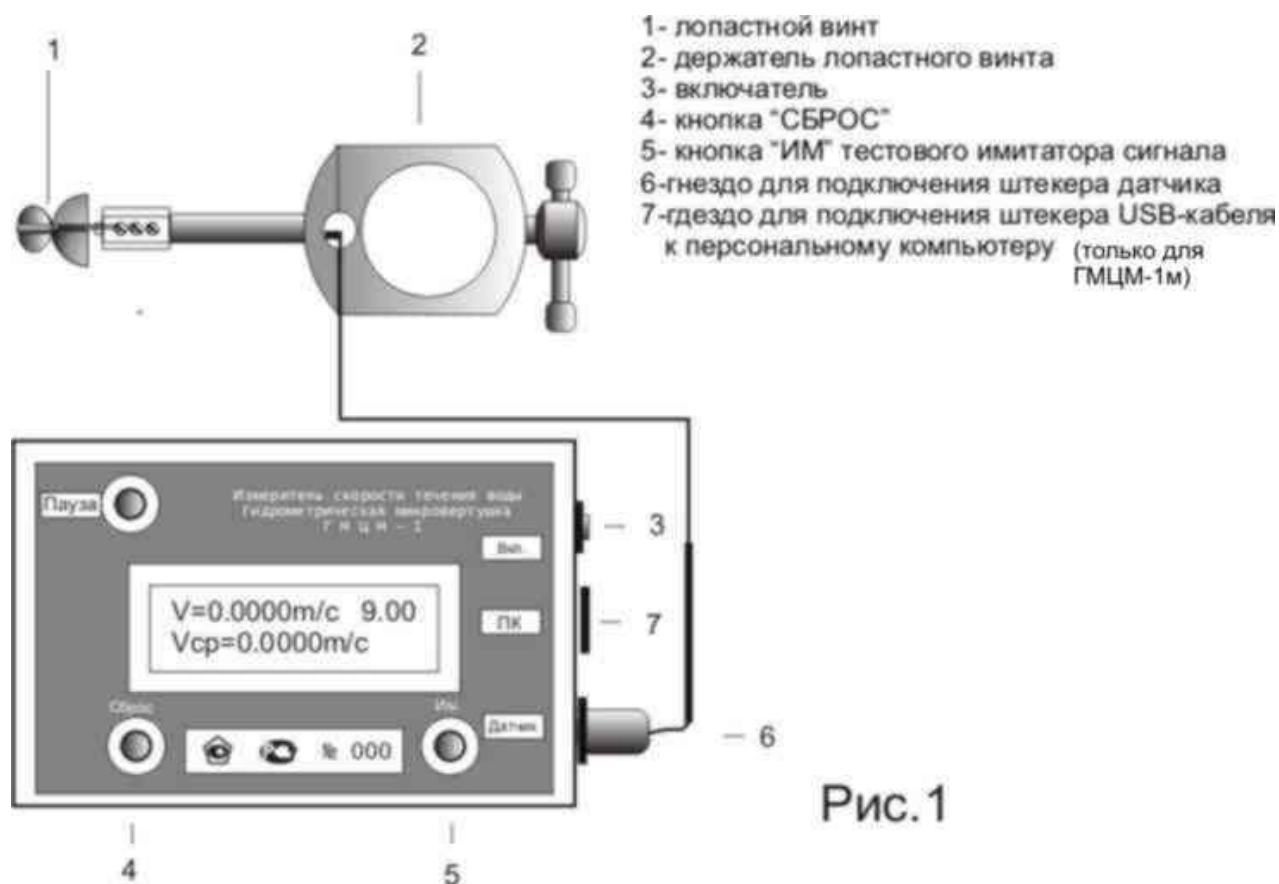
2. ТЕХНИЧЕСКИЕ ХАРАКТЕРИСТИКИ

> диапазон измерений скорости, м/с	0,03 - 7,0
> диапазон измерений скорости с нормированными метеорологическими характеристиками, м/с	0,05 - 4,0
> пределы допускаемой относительной погрешности при измерении скорости водного потока, %	+/- (6 -V)
где: V- значение измеренной скорости водного потока, м/с	
> время осреднения, с	до 640
> диаметры лопастного винта, м	0,015 или 0,025
> источник питания	9В (6F22V)

Паспорт

> ток потребления, А	не более 0,006
> габаритные размеры, мм:	
-держателя лопастного винта	12 x 35 x 160
-блока обработки информации	45 x 87 x 145 (150)
-укладочного футляра	130 x 170 x 280
> масса измерителя, кг	до 1,5
> рабочие условия:	
-температура воздуха, °С	от -20 до 50
-температура воды, °С.	до 40
-минерализация воды, г/л	до 40
-содержание взвесей (песок), г/л	до 1
- относительная влажность воздуха при 20 °С, %	до 80 (с конденсацией влаги)
- диапазон атмосферного давления, кПа	84 -106

Внешний вид измерителя



В верхней строке цифрового индикатора высвечивается значение мгновенной скорости течения и величина напряжения источника питания.

В нижней строке высвечивается осредненное значение скорости течения.

3. СОСТАВ И КОМПЛЕКТНОСТЬ

Комплектность зависит от модели измерителя.

Модель обозначается набором трех цифр:

aa.bb.1 или **aa.bb.2**, где **aa** и **bb** – это диаметр рабочего и запасного лопастного винта (15 мм или 25 мм).

aa.bb.1 имеет функцию передачи данных измерения через порт USB. В моделях **aa.bb.2** функция передачи данных отсутствует.

№	НАИМЕНОВАНИЕ	КОЛ.
1.	Держатель лопастного винта	1
2.	Лопастной винт	2
3.	Блок обработки измерительной информации	1
4.	Указатель направления	1
5.	Паспорт	1
6.	Футляр укладочный	1
7.	Кабель USB для подключения к ПК (только для моделей aa.bb.1(ГМЦМ-1м)	1
8.	CD-диск с драйверами (только для моделей aa.bb.1(ГМЦМ-1м)	1

4. УСТРОЙСТВО И ПРИНЦИП РАБОТЫ

Измеритель состоит из лопастного винта (см.рис.2), укрепленного на держателе (датчика) и блока обработки измерительной информации. Основным метрологическим элементом датчика является лопастной винт (турбинка). Конструкция датчика включает также точечный электрод и держатель лопастного винта.

Датчик предназначен для установки на гидрометрическую штангу диаметром до 28 мм.

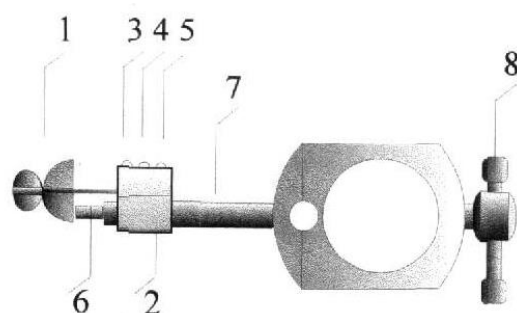
Для формирования электрического сигнала, характеризующего скорость водного потока, используется свойство электропроводности воды. Лопастной винт под воздействием водного потока вращается вблизи электрода и, тем самым, изменяя электрическое сопротивление в пограничном слое электрода, образует электрические импульсы, частота которых характеризует скорость водного потока. Блок обработки измерительной информации измеряет частоту вращения лопастного винта и по ней вычисляет скорость водного потока. Для вычисления скорости потока в приборе используется кусочно-линейная аппроксимация, т.е. используется три линейных уравнения:

$V = A1 * N + B1$ в диапазоне скоростей от 0,03 м/с до 0,2 м/с

$V = A2 * N + B2$ в диапазоне от 0,2 м/с до 1 м/с

$V = A3 * N + B3$ в диапазоне более 1 м/с

где N - частота вращения лопастного винта; A1,A2,A3,B1,B2,B3 -коэффициенты, определяемые при градуировке лопастного винта на эталонной установке скорости течения водного потока. Коэффициенты лопастного винта вводятся в энергонезависимую память блока обработки измерительной информации при помощи кнопки “Сброс”, расположенной на передней панели, и двух кнопок (“BP” и “PM”), расположенных под задней крышкой блока обработки. В память измерителя вводятся еще два коэффициента TC1 и TC2, необходимые для автоматического выбора одного из трех линейных уравнений для вычисления скорости в соответствующем диапазоне скоростей.



- 1 - лопастной винт
- 2-головка держателя
- 3,4,5- крепежные винты
- 6-электрод
- 7-несущая ось
- 8-винт зажимной

Рис.2

Для передачи данных из измерителя в компьютер применяется программа Тест и специальный драйвер устройства, размещенный в папке ДРАЙВЕР. Скопируйте папку ДРАЙВЕР и папку ТЕСТ на диск С компьютера. Подключите кабель к порту USB и к гнезду ПК измерителя. Включите измеритель. Компьютер выдаст сообщение об обнаружении нового оборудования и поиска драйвера. Укажите местоположение драйвера C:/ДРАЙВЕР. После установки драйвера необходимо определить номер СОМ порта, который автоматически назначил компьютер при установке драйвера. Для этого нажмите Пуск на компьютере и войдите в “Панель управления” компьютера. Далее нажмите на “Диспетчер устройств”. На экране появится список оборудования компьютера. В строке Порты (СОМ и LPT) должна быть строка: ”Порт СОМ n.” Где число n и есть номер СОМ порта. Если компьютер назначил номер СОМ-порта выше 9, то следует вручную переназначить номер СОМ-порта. Для этого в Диспетчере устройств правой кнопкой выбираем “Свойства”, далее выбираем “Параметры порта”, далее “Дополнительно”, далее “Номер СОМ-порта”. Переназначаем выбранный компьютером СОМ-порт из списка неиспользуемых от 1 до 9. Запустите программу Тест. Появится окно следующего содержания

A1	A2	A3	TC1
B1	B2	B3	TC2
V			
V _{ср}	ПУСК		СОМ1
			СОМ2
			СОМ9

В появившемся окне необходимо выбрать СОМ n, определенный выше. Нажмите курсором “Пуск”.

В окне будут отображаться значения V и V_{ср}. Если нажать и удерживать 4 сек. на измерителе кнопку “Сброс”, то в окне отобразятся значения введенных коэффициентов лопастного винта. Вся информация, отображенная в окне накапливается в текстовом файле Counters, который можно открыть при помощи WordPad, Notepad или транспортировать данные файла в формат Excel.

5. ПОДГОТОВКА ИЗМЕРИТЕЛЯ К РАБОТЕ:

Измеритель поставляется подготовленным к работе. В держателе закреплен лопастной винт и в память прибора введены коэффициенты соответствующие установленному лопастному винту. **При замене лопастного винта необходимо ввести в память измерителя коэффициенты, соответствующие номеру используемого лопастного винта.** Коэффициенты для каждого из двух поставляемых лопастных винтов приведены на последней странице паспорта в Приложении.

Чтобы начать работать нужно поместить датчик в поток воды, присоединить кабель датчика к блоку обработки и включить прибор при помощи кнопки “Вкл.” После чего прибор автоматически начнет измерять скорость течения. При этом, в верхней строке индикатора высвечиваются величины мгновенной скорости течения V , измеряемые с частотой 7 раз в секунду, а в нижней строке высвечиваются величины осредненной по времени скорости $V_{ср}$. Осреднение осуществляется в течение 640 сек., после чего измеритель автоматически начинает новый цикл измерения осредненной скорости. В любой момент цикл измерения может быть прерван и начат сначала путем нажатия кнопки “Сброс”. Если же кратковременно нажать кнопку “Пауза”, текущее значение $V_{ср}$ на дисплее зафиксируется на 15 сек., при этом цикл осреднения не прерывается. Таким образом, используя кнопки “Сброс” и “Пауза”, можно вручную выбирать момент начала периода осреднения и момент в который необходимо снять показание осредненной скорости.

В верхней строке индикатора также выводится напряжение источника питания. Напряжение источника питания не должно быть менее 7,8 вольт. При напряжении менее 7,8 вольт возможно искажение результатов измерения, поэтому в этой ситуации источник питания следует заменить.

Установка (замена) лопастного винта осуществляется следующим образом:

1. Установите лопастной винт 1 (см.рис.2) в головку держателя и жестко зафиксируйте его при помощи винта 3.

2. При слегка ослабленных винтах 4,5 перемещая головку 2 вдоль оси 7 установите зазор между лопастным винтом и электродом 6 в пределах 0,1-0,3 мм. Зажмите винты 4 и 5.

3. **Введите в память измерителя градуировочные коэффициенты устанавливаемого лопастного винта.** Градуировочные коэффициенты находятся в Приложении паспорта. Для этого снимите заднюю крышку блока обработки измерительной информации предварительно вывинтив четыре винта. Нажмите кнопку ВР и удерживайте ее нажатой не менее 2 сек. Измеритель перейдет в режим ввода коэффициентов. При этом на индикаторе появится введенное ранее значение коэффициента, например $A1=0.0573$.

Нажимая последовательно на кнопку “Сброс”, расположенной на передней панели прибора, установите требуемую цифру в текущем разряде (текущий разряд моргает). Далее кратковременным нажатием кнопки “ВР” выберите следующий разряд и при помощи кнопки “Сброс” введите требуемую цифру в выбранный разряд. В следующий разряд цифра вводится аналогично. Затем нажмите кнопку “ВР” на 3 сек. На индикаторе появится значение установленного ранее коэффициента $B1$. Например, $B1=+0.032$. Аналогично вышеописанному введите требуемое значение коэффициента $B1$. Коэффициент B может быть как положительным, так и отрицательным. Для ввода “+” либо “-” используется кнопка “ПМ” кратковременным нажатием.

Остальные коэффициенты вводятся аналогичным образом. По окончании ввода последнего коэффициента $TC2$ после нажатия кнопки “ВР” на 3сек. измеритель

Паспорт

перейдет в режим измерения.

Коэффициенты сохраняются в памяти измерителя до их принудительного изменения.

Проверка хранящихся в памяти коэффициентов осуществляется путем последовательного нажатия кнопки “ВР” на 3 сек.

6. ПРОВЕРКА РАБОТОСПОСОБНОСТИ ИЗМЕРИТЕЛЯ

Работоспособность измерителя без применения специальных технических средств заключается в проверке лопастного винта, электрода датчика и блока обработки измерительной информации.

1. Лопастной винт проверяется визуально на отсутствие механических повреждений и загрязнений, влияющих на способность вращения лопасти вокруг несущей оси.

2. Электрод датчика проверяется визуально на отсутствие механических повреждений (сколов, трещин) и наличие загрязнений.

3. Для анализа работоспособности блока обработки измерительной информации следует включить измеритель при отсоединенном кабеле датчика. Удостоверьтесь, что напряжение источника питания, отображаемое на цифровом индикаторе не менее 7,8 В. Через несколько секунд на индикаторе измерителя должно появиться следующее:

$V=0.0000\text{m/c}$

$V_{\text{ср}}=0.0000\text{m/c}$

Еще через несколько секунд в нижней строке должна появиться надпись:

“НЕТ СИГНАЛА”.

Это означает, что на вход измерителя в течение 4 сек. не поступило ни одного импульса.

Затем, если начать многократно циклически нажимать кнопку “Им.”, имитирующую подачу импульсов от лопастного винта, на индикаторе в верхней строке должно появляться

какое-либо значение V м/с, а в нижней строке должно появляться осредненное значение $V_{\text{ср}}$.

7. ТЕХНИЧЕСКОЕ ОБСЛУЖИВАНИЕ

Техническое обслуживание измерителя заключается в поддержании чистоты поверхности лопастного винта и электрода.

НЕДОПУСТИМО введение каких-либо смазочных материалов в подшипники лопастных винтов, так как это может привести к ухудшению метрологических характеристик измерителя.

Перед длительным хранением измерителя необходимо извлечь элемент питания.

При пользовании прибором следует контролировать напряжение источника питания, которое при включенном измерителе должно быть не менее 7,8 В.

8. ХАРАКТЕРНЫЕ НЕИСПРАВНОСТИ И МЕТОДЫ ИХ УСТРАНЕНИЯ

Признаки неисправности	Вероятные причины	Методы устранения
1. В нижней строке индикатора периодически или постоянно высвечивается надпись: «НЕТ СИГНАЛА» Причем, при отсоединенном кабеле от датчика, циклически нажимая кнопку “ИМ”, надпись «НЕТ	1. Повреждение или засорение лопастного винта, винт не вращается. 2. Неправильная установка зазора между лопастным винтом и электродом. 3. Электрод покрылся слоем соли.	1. Заменить или очистить лопастной винт. 2. Установить зазор между винтом и электродом в пределах 0,1-0,3мм. 3. Очистить электрод от осажденной соли.

Паспорт

СИГНАЛА» исчезает.	4. Низкое напряжение питания. (менее 7,8 вольт) 5. Обрыв проводников кабеля.	4. Заменить элемент питания. 5. Требуется ремонт или замена датчика.
--------------------	---	---

9. ГАРАНТИЙНЫЕ ОБЯЗАТЕЛЬСТВА

Производитель гарантирует безотказную работу измерителя в течение 18 месяцев с дня продажи при соблюдении условий эксплуатации, хранения и транспортирования в соответствии с эксплуатационной документацией.

Сведения о производителе:

Индивидуальный предприниматель Ладутько Е.А.
(согласно договора с ЗАО «НПО МЕЖРЕГИОНЗОЛОТО», г. Элиста)
Беларусь, 220029, г. Минск, ул. Куйбышева, 38-8
Тел: 8-10-375-296-600-124
<http://hydrotecpribor.ru>
e-mail: hydrotec@mail.ru

10. СВЕДЕНИЯ О ПРИЕМКЕ

Измеритель соответствует требованиям технической документации изготовителя и годен для эксплуатации.

Дата выпуска _____
Отметка ОТК _____

11. ПОВЕРКА

Поверка измерителей осуществляется по МП 2550-0094-2008 «Микровертушки гидрометрические ГМЦМ-1. Методика поверки», утвержденной ГЦИ СИ «ВНИИМ им. Д.И. Менделеева» 05.11.2008 г.

Межповерочный интервал измерителя – 2 года.
Дата поверки _____

ПЕРИОДИЧЕСКАЯ ПОВЕРКА

Дата поверки	Результаты поверки	Дата очередной поверки	Клеймо, ФИО и подпись поверителя

12. ПРИЛОЖЕНИЕ

Градуировочные коэффициенты лопастных винтов

Лопастной винт № ____

Лопастной винт № ____

A1= _____ B1= _____
 A2= _____ B2= _____
 A3= _____ B3= _____
 TC1= _____ TC2= _____

A1= _____ B1= _____
 A2= _____ B2= _____
 A3= _____ B3= _____
 TC1= _____ TC2= _____